



YLI ELECTRONIC
意林電子

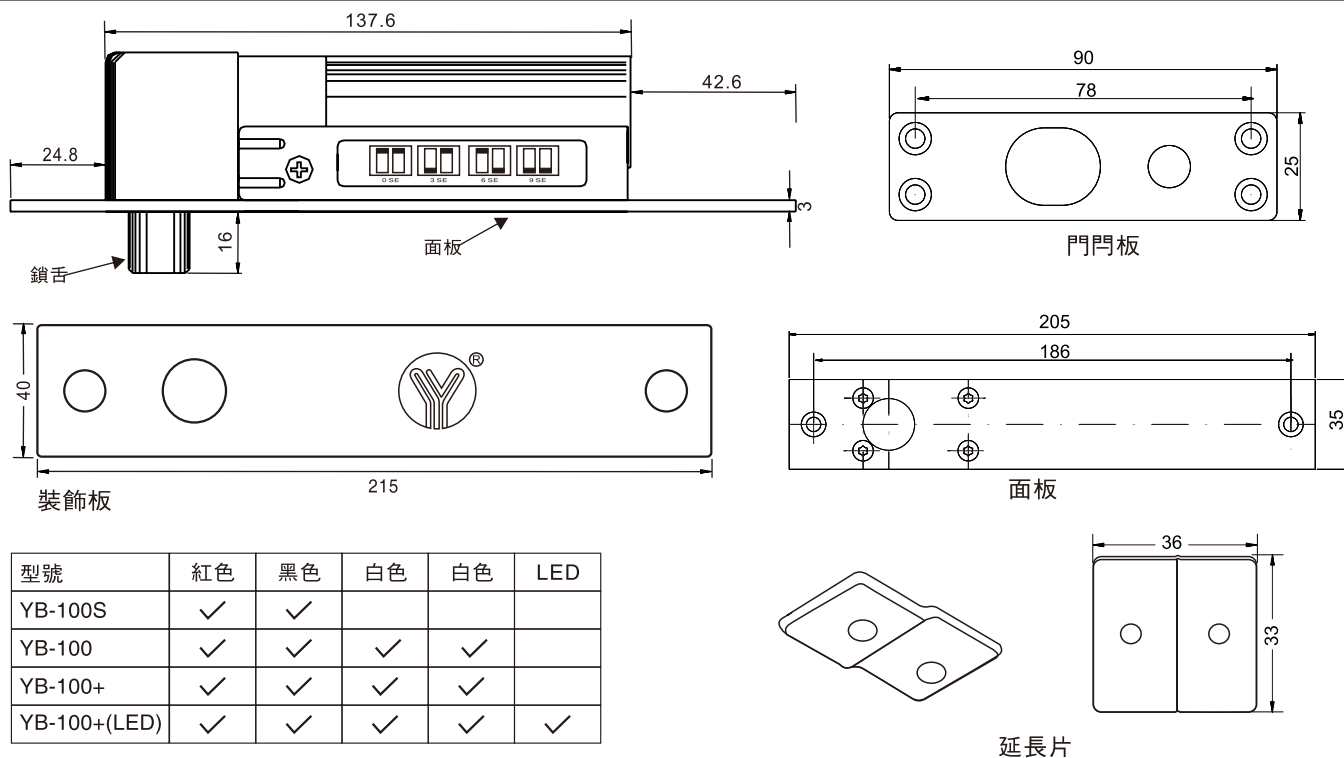


磁感式電插鎖

技術參數(單位:mm)

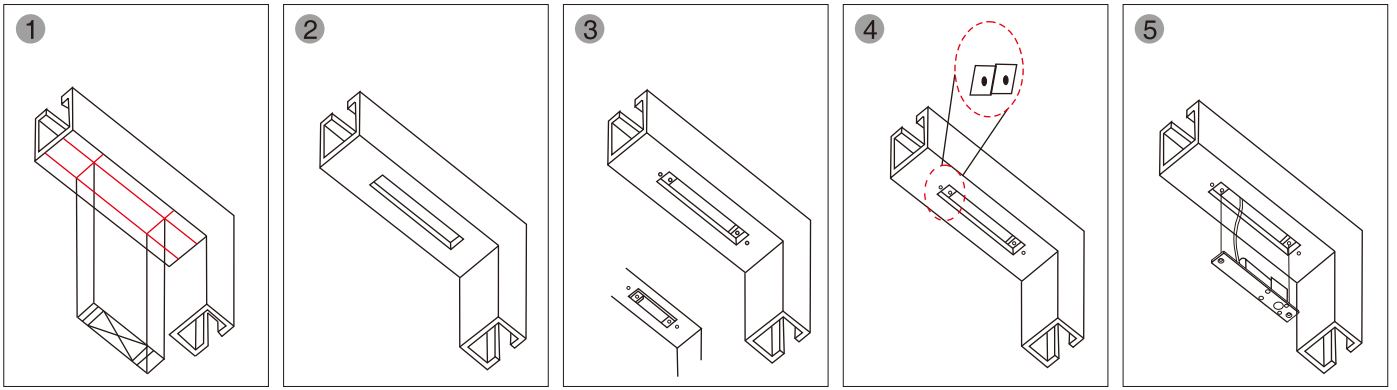
型號	YB-100	YB-100+	YB-100+(LED)	YB-100S
鎖體尺寸	205長x35寬x40高	205長x35寬x40高	205長x35寬x40高	205長x35寬x40高
門扇板尺寸	90長x25寬x2高	90長x25寬x2高	90長x25寬x2高	90長x25寬x2高
裝飾板尺寸	215長x40寬x0.5高	215長x40寬x0.5高	215長x40寬x0.5高	215長x40寬x0.5高
鎖芯尺寸	16(凸出)x16(直徑)	16(凸出)x16(直徑)	16(凸出)x16(直徑)	16(凸出)x16(直徑)
工作電流	900mA(啓動瞬間) 110mA(完全上鎖)	900mA(啓動瞬間) 110mA(完全上鎖)	900mA(啓動瞬間) 110mA(完全上鎖)	900mA(啓動瞬間) 120mA(完全上鎖)
工作電壓	12VDC	12VDC	12VDC	12VDC
延時功能		0/3/6/9秒可調	0/3/6/9秒可調	
信號輸出	NO、COM	NO、COM	NO、COM	
指示燈			有	
重量	0.72kg	0.72kg	0.72kg	0.72kg

尺寸圖



型號	紅色	黑色	白色	白色	LED
YB-100S	✓	✓			
YB-100	✓	✓	✓	✓	
YB-100+	✓	✓	✓	✓	
YB-100+(LED)	✓	✓	✓	✓	✓

安裝步驟圖



畫好綫後，將電插鎖開孔紙與中心點對齊並貼上
 依照開孔紙指示，鎖體埋入位置。
 切割鎖體與門門板螺絲位置
 裝上固定延長墊片
 安裝鎖體，接上電源；并測試。

選配輔助支架

下無框玻璃門

適用於10-15mm厚度玻璃門。選用BBK-600/601/602支架安裝于下無框玻璃門。

The diagram shows a cross-section of a glass door with a bottom bracket. Labels include: 玻璃門 (Glass door), 門框 (Door frame), 中心綫 (Center line), 電插鎖 (Electric lock), 室內 (Indoor), and 下無框玻璃門 (Bottom frameless glass door).

上下無框玻璃門

選用BBK-700支架安裝于上下無框玻璃門。

The diagram shows a cross-section of a glass door with top and bottom brackets. Labels include: 玻璃門 (Glass door), 墊片 (Washer), 上門夾 (Top door clamp), 5mm (5mm gap), 下門夾 (Bottom door clamp), 鎖芯 (Lock core), and 墊片 (Washer).

內開式窄框門

選用BBK-500支架安裝于窄框門。

The diagram shows a cross-section of a narrow frame door with an inward-opening mechanism. Labels include: 電插鎖 (Electric lock), 門框 (Door frame), MSX本廠絲 (MSX factory screw), 拉鎖螺絲 (Locking screw), MSX48螺絲 (MSX48 screw), 下支架 (Bottom bracket), 門扇 (Door leaf), and 室內 (Indoor). A BBK-500 bracket is shown separately.

安裝接綫圖

