



YLI ELECTRONIC  
意林電子

# 耐用型智能電插鎖附LED燈

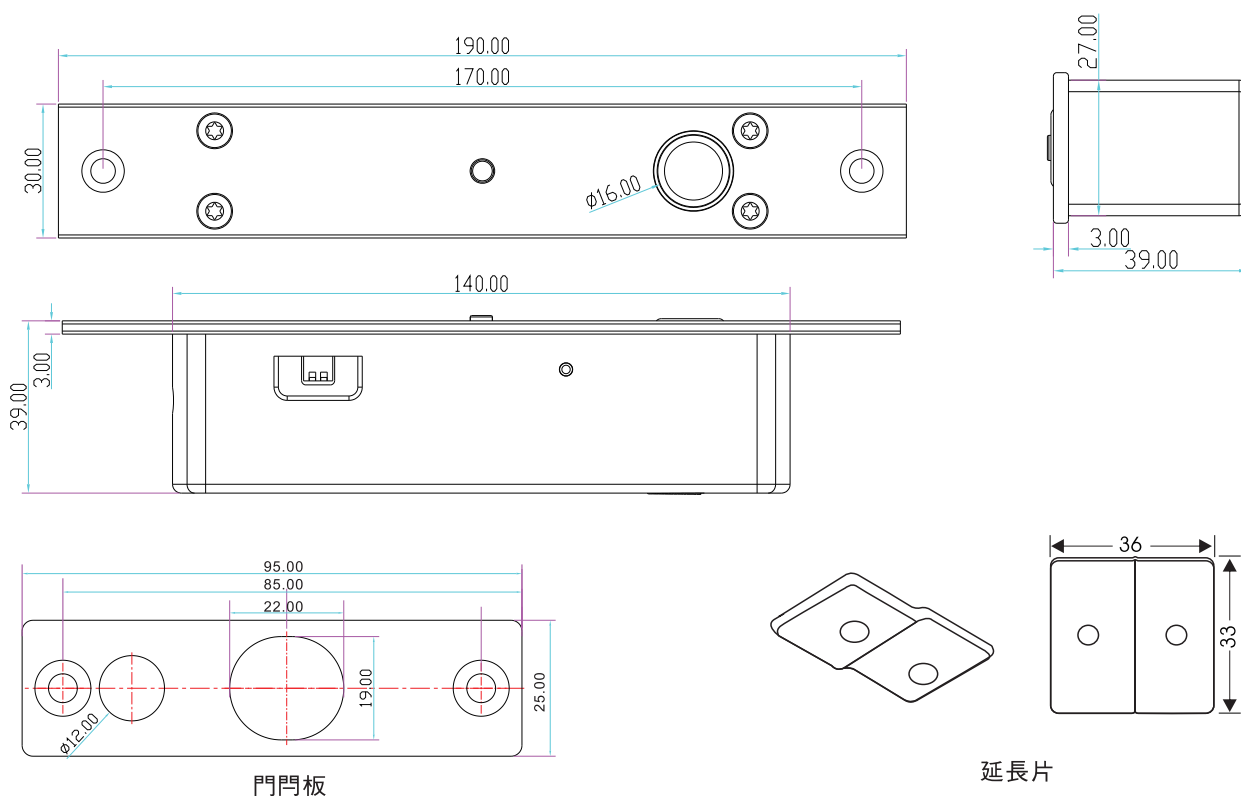
Model: YB-200(LED)



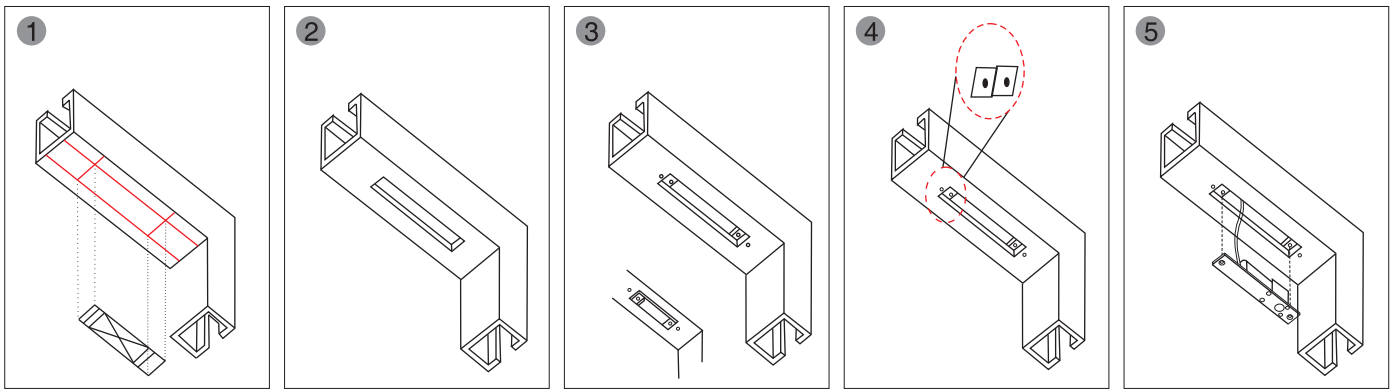
## 技術參數

鎖體尺寸	長190x寬30x厚39(mm)
門門板尺寸	長95x寬25x厚3(mm)
裝飾板尺寸	長195x寬35x厚0.7(mm)
鎖芯尺寸	16mm凸出長度x16直徑
鎖芯強度	不銹鋼拋光處理，承受800kg壓力
信號輸出	門狀態信號輸出NO/COM接點
延時功能	0/3/6/9秒可調
工作電壓	12VDC
工作電流	啓動電流850mA;工作電流150 mA
安全類型	斷電自動開鎖
LED 顯示	紅燈上鎖;綠燈開鎖
適用範圍	木門/玻璃門/金屬門/防火門
門縫磁感距離	8 mm
面板材料設計	高強鋁合金，日本碎紋處理
產品重量	0.6 kg

## 尺寸圖



# 安裝步驟圖



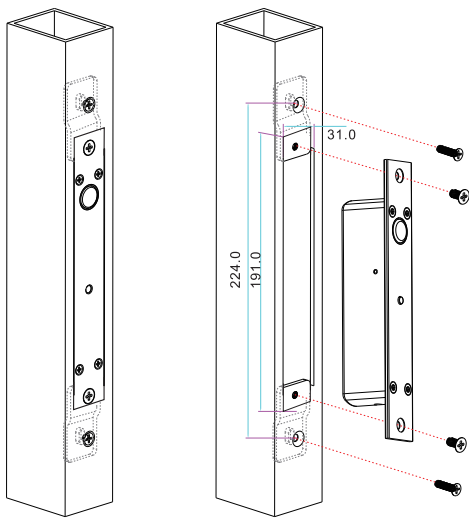
1 畫好綫後,將電插鎖開孔紙與中心點對齊並貼上.

2 依照開孔紙指示,鎖體埋入位置.

3 切割鎖體與門門板螺絲位置.

4 裝上固定延長墊片

5 安裝鎖體,接上電源;并測試.



## 接綫說明

- 紅色 — + 12V DC
  - 黑色 — -
  - 橙色 — OPEN
  - 綠色 — NO
  - 白色 — COM
- } 門狀態信號輸出

# 安裝接綫圖

