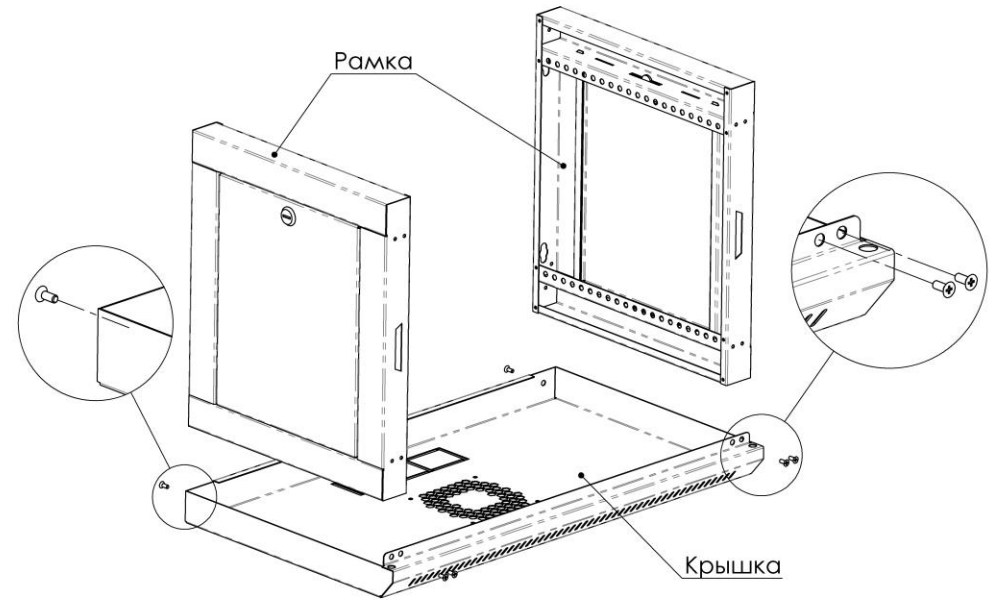
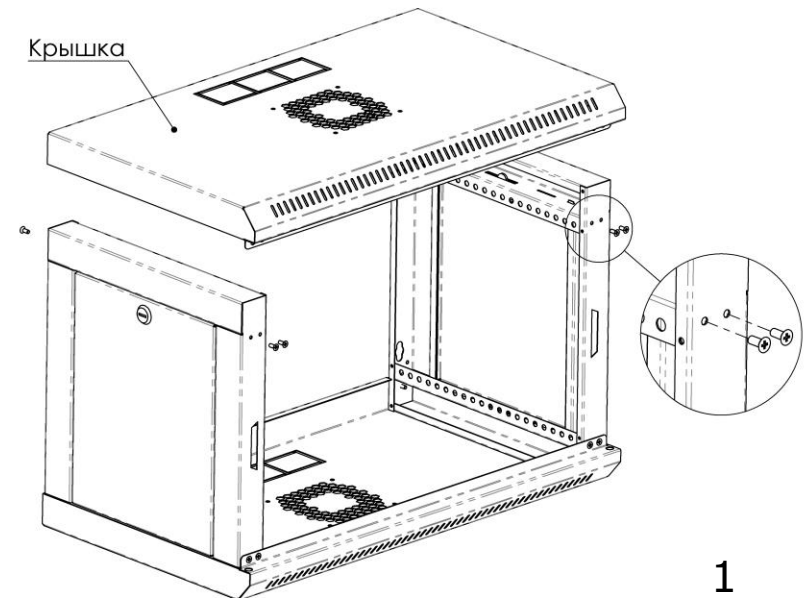


Инструкция по сборке настенного шкафа

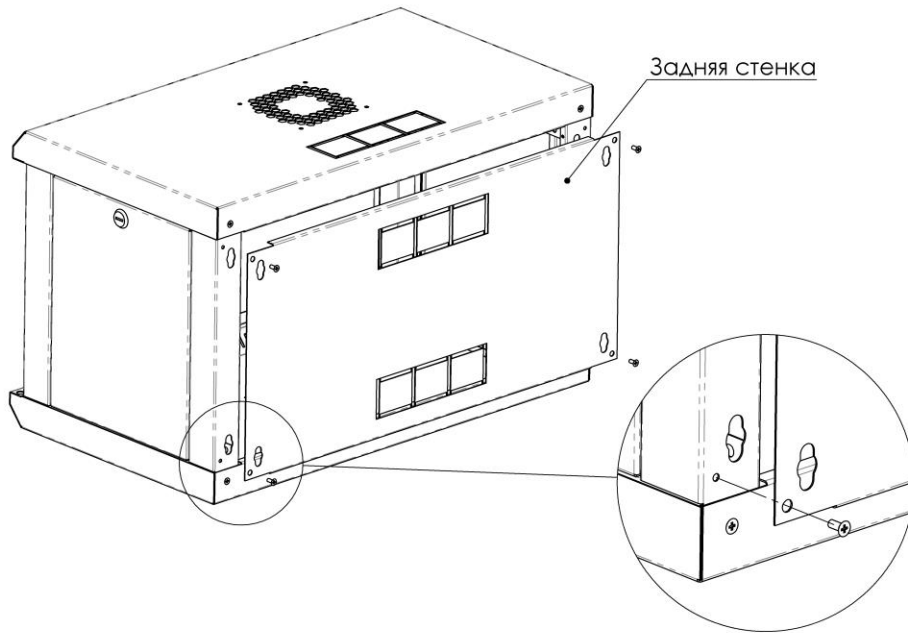
1. Вставить **Рамки** в **Крышку** и прикрутить **Винтами М4**.



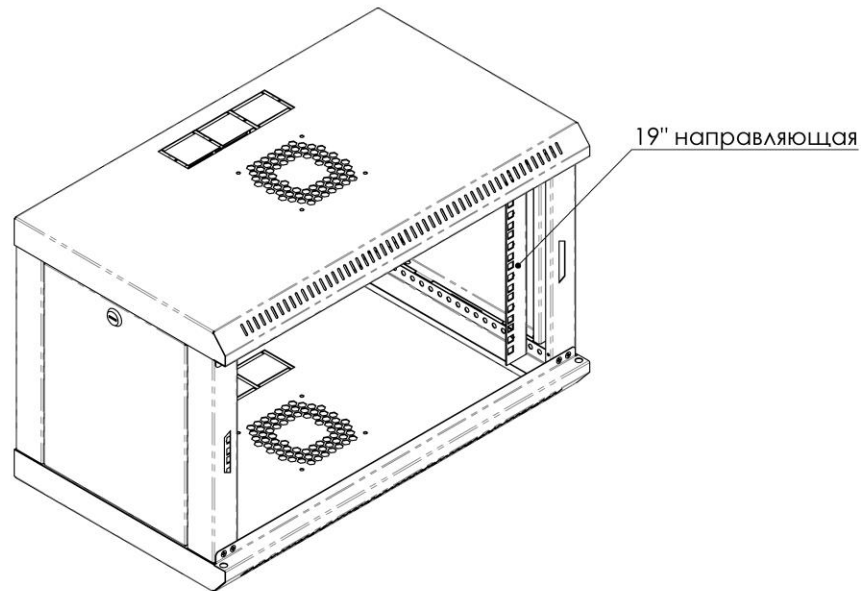
2. Надеть **Крышку** на **Рамки** и прикрутить **Винтами М4**.



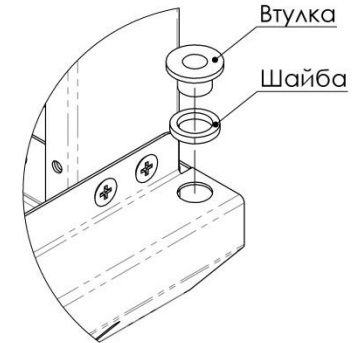
3. Прикрутить **Заднюю стенку** **Винтами М4**.



4. Прикрутить **19" направляющие** с помощью **Винтов и Гек М6**.



5. Вставить **Втулки** в низ и верх со стороны шпингалетов.
При необходимости установить **Шайбу** под нижнюю втулку.



6. Установить **Переднюю дверь**: вставить нижний **Шпингалет** во **Втулку**, затем оттянуть верхний **Шпингалет** и вставить во втулку.

